

COBA



ESD készlet felhasználói útmutató

Az emberek és alkatrészek védelme a statikus
elektromosság hatásaival szemben



ESD BENCH MAT FÖLDELŐ KÉSZLET UK

Kód: ESDK03UK/EU

Ez az útmutató az ESD (elektrosztatikus kisülés) készlet helyes beállítására és használatára vonatkozó utasításokat tartalmazza, amelyhez közös pont földelővezeték, tekercses kábel, karkötő és csatlakozó (EU-s és brit csatlakozókkal kapható) tartozik. Ezen alkatrészek megfelelő használata biztosítja a hatékony földelést, megelőzve az elektrosztatikus feltöltődést és kisülést, amely károsíthatja az érzékeny elektronikus berendezéseket.



ESD padlószőnyeg földelő készlet, Egyesült Királyság

Kód: ESDK02UK/EU

Ez az útmutató az ESD (elektrosztatikus kisülés) készlet helyes felszereléséről és használatáról nyújt útmutatást; a készlet 2 db sarokföldelőt, egy padlószőnyeg-földelő vezetékét, valamint csatlakozót (EU-s és brit csatlakozókkal kapható) tartalmaz.

Ezen alkatrészek megfelelő használata biztosítja a hatékony földelést, megelőzve az elektrosztatikus feltöltődést és kisülést, amely károsíthatja az érzékeny elektronikus berendezéseket és biztonsági problémákat okozhat a dolgozók számára



ÚTMUTATÓ AZ ESD-VÉDELEMHEZ

Az elektrosztatikus kisülés (ESD) súlyos problémákat okozhat az autógyártásban, mivel károsíthatja az elektromos alkatrészeket vagy kiválthatja a légzsákok robbanását. A padló, a ruházat és a csomagolás egyaránt statikus elektromosságot generálhat, amely felszabadulásakor elektrosztatikus kisülésként ismert jelenséget eredményez. Átfogó választékunkban ipari tesztelésen átesett ESD padlószőnyegek és kiegészítők találhatók, amelyek megvédik értékes alkatrészeit a statikus elektromosság káros hatásaitól.

AZ ESD MEGMAGYARÁZÁSA

Az elektrosztatikus kisülés (vagy ESD) két elektromosan feltöltött tárgy közötti hirtelen elektromos kisülés, amelyet általában statikus elektromosságnak neveznek.

Hatékony megoldást jelentenek a statikus elektromosságot elvezető padló- vagy munkaasztal-szőnyegek (ESD szőnyegek), amelyek vezetőképességüknek köszönhetően elvezetik az elektromos áramot az alkatrésztől.

A maximális védelem érdekében ezeket speciális ESD-kiegészítőkkel, például sarokföldelővel, karkötőkkel és zsinórokkal együtt használják.

ESD PADLÓSZŐNYEG BIZTONSÁG

Válassza ki a munkapadjához megfelelő padlószőnyeget (1) az ellenállási követelményeknek megfelelően. Az elektromos ellenállást ohmban mérik, vagy ezzel a szimbólummal jelölik: Ω .

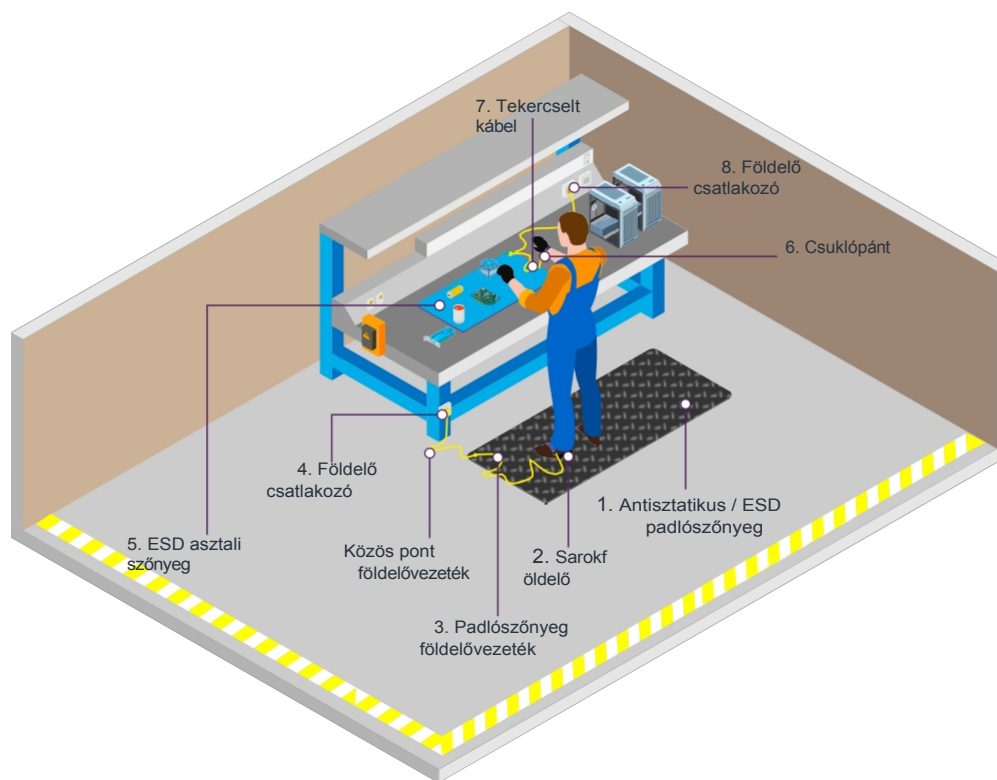
A munkavállalóknak ajánlott két sarokföldelő(2) használata, amelyek földelőfülét a cipőben, a láb alatt kell elhelyezni. A megfelelő padlószőnyeg kiválasztása után győződjön meg arról, hogy rendelkezik-e kompatibilis padlószőnyeg-földelővezetékekkel(3) a földelőcsatlakozó(4) és a szőnyeg összekötéséhez.

ESD MUNKAPAD BIZTONSÁG

Válassza ki a munkapadjához(5) az ellenállási követelményeknek megfelelő szőnyeget. Az ESD karkötők(6) ajánlottak a kezelő földelésére, amikor elektronikus alkatrészekkel dolgozik.

A szövet karkötők ezüst monofilamentekkel rendelkeznek a vezetőképesség érdekében. Úgy tervezték őket, hogy egy tekercselt földelőkábelre(7) illeszkedjenek, és egy megfelelő földelőcsatlakozóval(8) együtt használják őket. Egy közös pontú földelővezeték köti össze a csatlakozót a szőnyeggel.

RENDKÍVÜL FONTOS, HOGY NE KEVERJÉK ÖSSZE A STATIKUS ÁRAMOT ELVEZETŐ (ESD) SZŐNYEGET AZ „ANTISZTATIKUS” VAGY „ELEKTROMOS KAPCSOLÓTÁBLÁS SZŐNYEGEKSEL”.



Ellenállás Ω	Típus	Funkció
$10^3 - 10^5$	Vezető	Nincs kezdeti nyomás. Lehetőséget biztosít a nyomás leeresztésére.
$10^5 - 10^9$	Disszipatív	Nincs vagy alacsony kezdeti töltés. Megakadályozza a kisülést emberi érintkezés esetén.
$10^9 - 10^{12}$	Antisztatikus	A kezdeti töltések elnyomódnak.
$> 10^{13}$	Szigetelő	Szigetelők és alap polimerek. Nem ESD.

ALKATRÉSZEK ÉS CÉLJUK



1. MUNKAPAD-SZŐNYEG (KÜLÖN KAPHATÓ)

Az ESD munkaasztali szőnyeg úgy lett kialakítva, hogy a statikus elektromosságnak szabályozott útvonalat biztosítson a föld felé. Egy hímcsatlakozóval rendelkezik, amelyhez földelőkábel csatlakozik.



2. PADLÓSZŐNYEG (KÜLÖN KAPHATÓ)

Az ESD padlószőnyeg hasonlóan működik, mint a munkaasztali szőnyeg, de álló személyzet földelésére szolgál.



3. SAROKFÖLDELŐK

A sarokföldelőket arra használják, hogy a személyzet összekapcsolják a padlószőnyeg földelő rendszerével. Ezek egy vezető szalagból állnak, amely a felhasználó cipőjét öleli körül, és közvetlen kapcsolatot teremt a bőrrel (általában zoknin keresztül). A sarokföldelő lehetővé teszi, hogy a statikus elektromosság biztonságosan eloszlassa a padlószőnyegen keresztül a földelő rendszerbe.



4. KÖTÉL

A karkötő elengedhetetlen személyes földelő eszköz. A csuklón viselik, és egy spirálkábel segítségével csatlakozik a munkaasztal szőnyegéhez. Ez biztosítja, hogy a felhalmozódott statikus elektromosság biztonságosan levezetésre kerüljön, mielőtt érzékeny alkatrészeket kezelne.

5. KÁBELEK ÉS DUGÓK

KÖZÖS PONTOS FÖLDELŐVEZETÉK BANÁNALJZATOKKAL	PADLÓSZŐNYEG FÖLDELŐVEZETÉK	TEKERCSÉS KÁBEL	FÖLDELŐ DUGÓ	

A dugók EU- és UK-kompatibilis kivitelben is kaphatók, hogy különböző elektromos rendszerekhez is illeszkedjenek.

BEÁLLÍTÁSI ÚTMUTATÓ

A munkaasztal szőnyeg felállítása

1. Helyezze a munkaasztali szőnyeget sík felületre a munkafelületre.
2. Csatlakoztassa a közös pontú földelő kábelt a szőnyegen található hímcsatlakozóhoz a banáncsatlakozó segítségével
3. Csatlakoztassa a földelőkábel másik végét egy megfelelően földelt fali aljzathoz a földelődugón keresztül.
4. Csatlakoztassa a spirálkábel a banáncsatlakozó tetején található csatlakozóhoz, a másik végét pedig a hímcsatlakozón keresztül a karkötőhöz.
5. A hatékony földelés érdekében gondoskodjon a karkötő és a bőre közötti folyamatos érintkezésről.

A padlószőnyeg elhelyezése

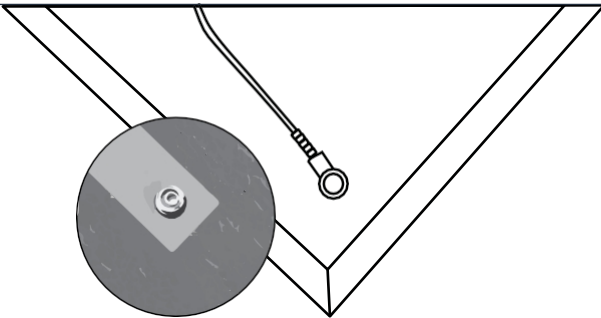
1. Helyezze a padlószőnyeget a kijelölt munkaterületre.
2. Csatlakoztassa a földelő kábelt a szőnyegen található hím csatlakozóhoz.
3. Dugja be a földelőkábel másik végét egy megfelelően földelt fali aljzatba.
4. Vegye fel a sarokföldelőket mindkét cipőjére, ügyelve arra, hogy a vezető szalag közvetlenül érintkezzen a bőrével.
5. Munka közben álljon a padlótapaszra, hogy földelt állapotban maradjon.

1



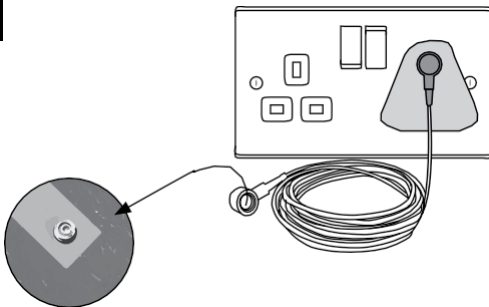
- A munkakörnyezet ESD-kompatibilissé tételéhez a felhasználónak mindig sarokföldelőt kell viselnie a cipőjén, kivéve, ha ESD biztonsági cipőt kapott.
- A sarokföldelőket a felhasználó cipőjére kell rögzíteni, hogy azok összekapcsolódjanak a szőnyeggel. (A sarokföldelők külön rendelhetők.)
- A pántot a cipőfűzőre, a talp alá és a hátsó részre kell rögzíteni. A szövetcsíkot a felhasználó zoknijába kell betúrni.

2



- A hímcsatlakozó a szőnyegbe van beépítve, és a szőnyeget a szőnyeg földelővezetékéhez.

3



- Győződjön meg arról, hogy a földelővezeték másik vége csatlakozik a földelő csatlakozóhoz. Ezután dugja be a csatlakozót egy aljzatba.
- Kapcsolja be a dugót, és máris készen áll az ESD szőnyegen való munkavégzésre.

Biztonság és karbantartás

- Használat előtt mindig ellenőrizze a kábeleket és a csatlakozásokat, hogy biztosítsa a megfelelő földelést.
- Cserélje ki a kopott vagy sérült sarokföldelőket és karkötőket a hatékony statikus kisülés fenntartása érdekében.
- Tisztítsa meg a szőnyeget antistatikus tisztítószerrel, hogy megőrizze azok vezetőképességét.
- Ne használja a rendszert, ha bármely alkatrész sérült vagy nem megfelelően van csatlakoztatva.

Hibaelhárítási útmutató

- Probléma: Nincs észlelt földelés → Győződjön meg arról, hogy a kábelek biztonságosan vannak csatlakoztatva, és megfelelően földelt aljzathoz vannak csatlakoztatva.
- Probléma: A karkötő vagy a sarokföldelő nem működik → Ellenőrizze a közvetlen bőrrel való érintkezést, és vizsgálja meg, hogy nincs-e kopás vagy sérülés.

Bevált gyakorlatok az ESD-ellenőrzéshez

- Gondoskodjon arról, hogy a személyzet statikus elektromosságra érzékeny környezetben kizárólag ESD-biztos ruházatot viseljen.
- Kerülje a felesleges mozgásokat, amelyek statikus feltöltődést okozhatnak.
- Tartsa minden munkafelületet és padlószőnyeget por- és szennyeződésmentesen.

Tárolás és kezelés

- A szőnyeget laposan vagy lazán feltekerve tárolja, hogy ne gyűrődjenek össze.
- A földelőkábeleket tartsa kicsomózva, és rendszeresen ellenőrizze, hogy nincsenek-e sérülések.

Ezeknek az irányelveknek a betartásával biztosíthatja a biztonságos és ESD-mentes munkaterületet, védve ezzel mind a személyzetet, mind az érzékeny elektronikus alkatrészeket az elektrosztatikus károsodástól.

COBA



Fal 2001. Kft.

1083 Budapest, Baross u. 114-116.

info@csuszaszatloszalag.hu

Vegye fel a kapcsolatot helyi csapatunkkal még ma!

Egyesült Királyság



+44 (0)1788 228 555
sales@coba.com
www.coba.com

Franciaország



+33 0186 65 23 57
commercial@coba.com
www.coba.com/fr

Németország



+49 (2161) 2945-0
verkauf@coba.de
www.coba.com/de

Olaszország



+49 (2161) 2945-0
vendite@coba.com
www.coba.com/it

Lengyelország



+48 12 446 92 30
sprzedaz@coba.com
www.coba.com/pl

Portugália



+34 93271 5957
vendas@coba.com
www.coba.com/pt

Spanyolország



+34 93271 5957
ventas@coba.com www.coba.com/es

Szlovákia



+421 41 507 11 12
sales@cobaurope.sk
www.coba.com/sk

Dél-Afrika



+27 21 557 1204
sales@cobafrica.com
www.coba.com/za